

A X2



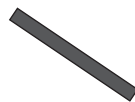
B X2



C X2



D X1



E X2



F X2

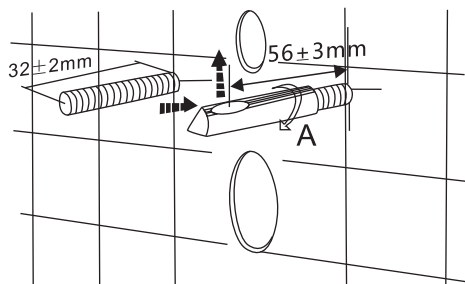


G X1

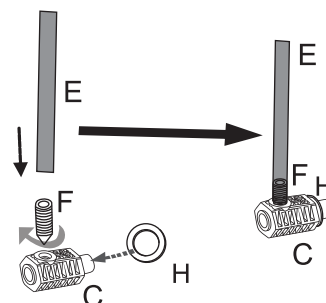


H X2

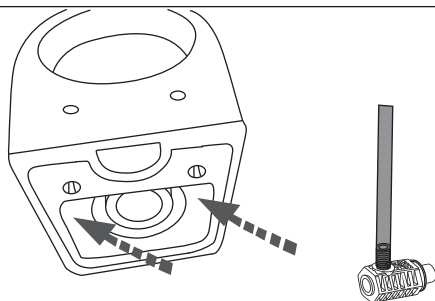
1



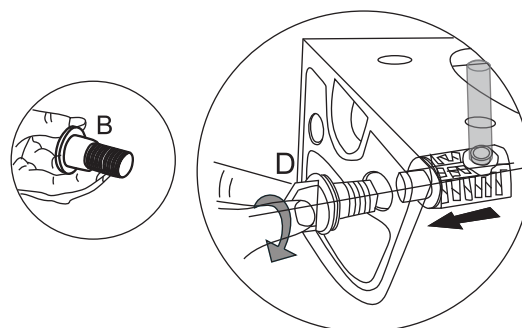
2



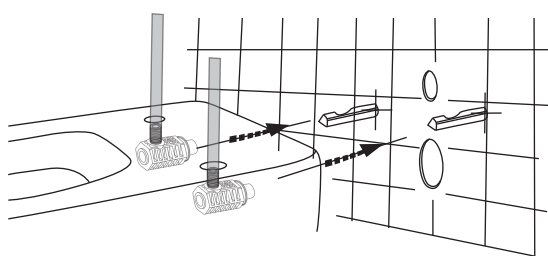
3



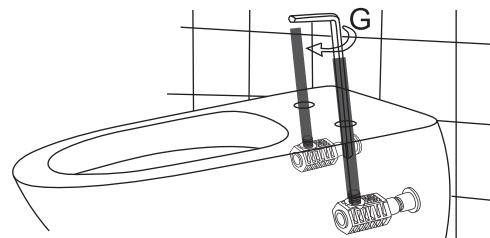
4



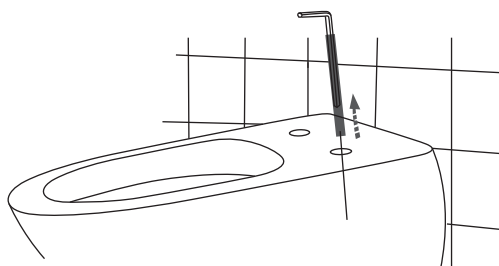
5



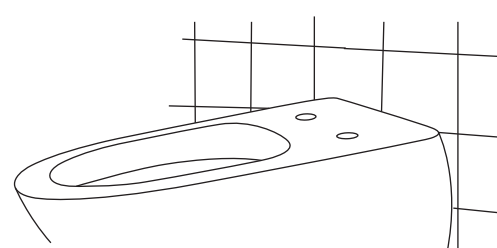
6



7



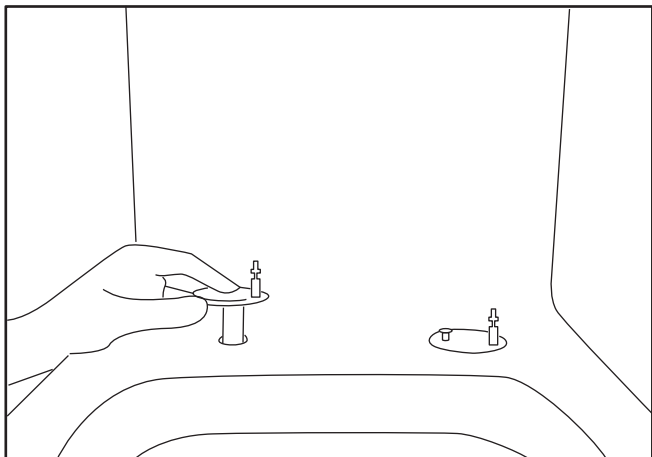
8



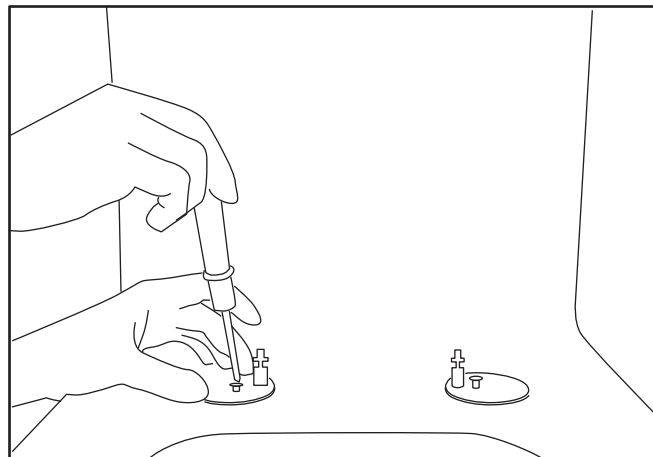
Инструкция по уходу:

1. Очистка поверхности должна производиться без использования абразивных чистящих средств, а также средств на основе спирта, аммония, соляной, серной, азотной, фосфорной и иных видов кислот.
2. Очистка поверхности должна производиться только изделиями из мягких тканей.

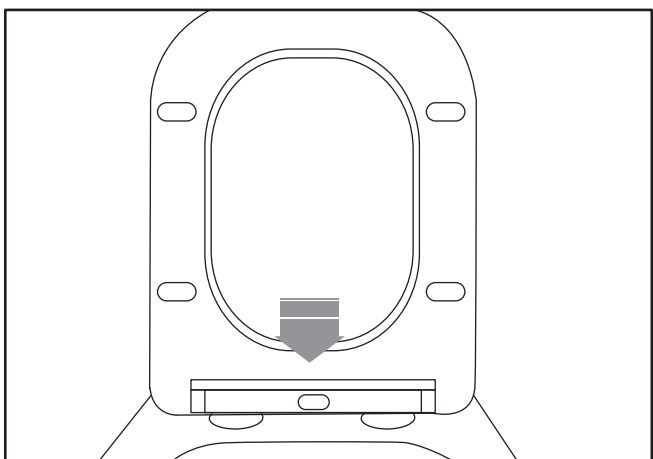




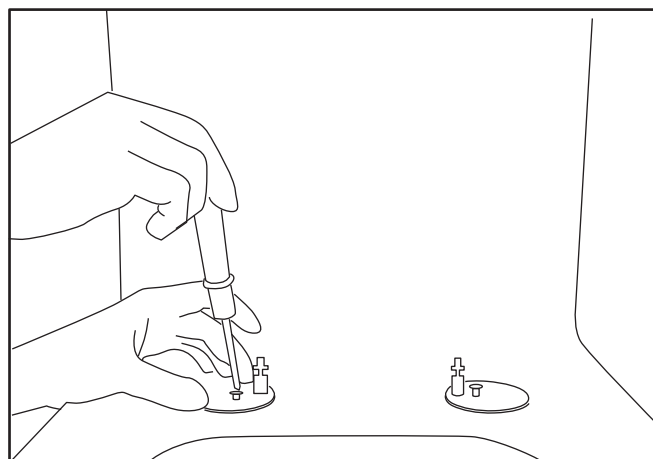
1. Вставьте винт в отверстие болта на поверхности унитаза.



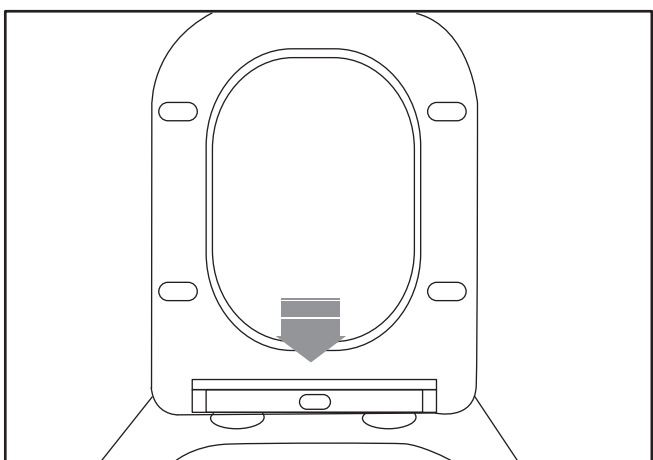
2. Подкрутите винты, но не затягивайте слишком сильно, чтобы иметь возможность настроить положение крышки унитаза.



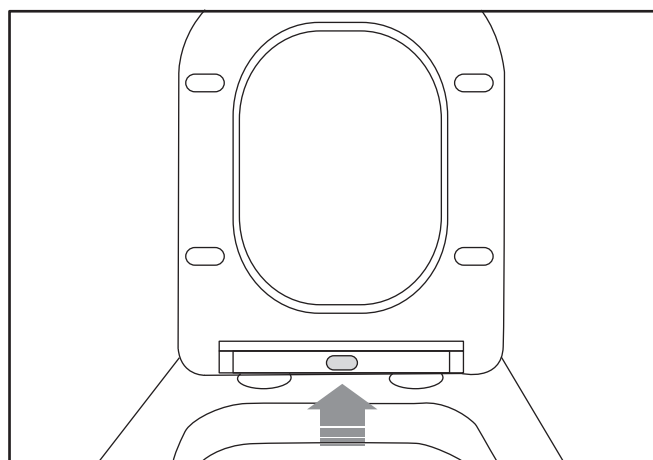
3. Аккуратно вставьте крышку унитаза в отверстия, опустите крышку и поправьте по поверхности унитаза, после чего аккуратно снимите крышку.



4. Докрутите винты и закройте их крышками из нержавеющей стали.



5. Установите крышку унитаза в отверстия до щелчка. Готово.



6. Чтобы снять крышку для удобной чистки унитаза, нажмите на кнопку и потяните крышку вверх.